

ÄNDERUNGEN, DIE DEM
TECHNISCHEN FORT-
SCHRITT DIENEN, BE-
HALTEN WIR UNS VOR

REV.	ÄNDERUNG	DATUM	NAME
L2	REVISED PER ECO-11-005139	14APR11	HMR

VERTRAULICH

UNVERÖFFENTLICHTE ZEICHNUNG. ALLE RECHTE
VORBEHALTEN. VERVIELFÄLTIGUNG UND WEITERGABE
NUR MIT GENEHMIGUNG DURCH AMP DEUTSCHLAND GMBH

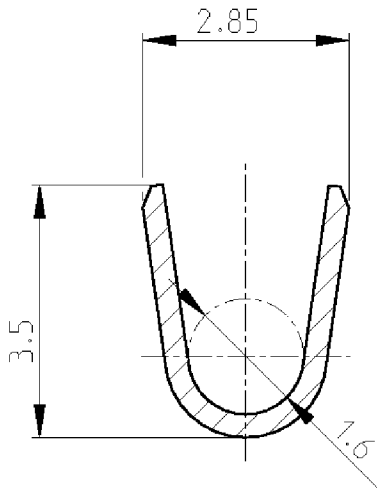
NICHT VERMASSTE KANTEN SIND NICHT MAßSTÄBLICH

NUMMER

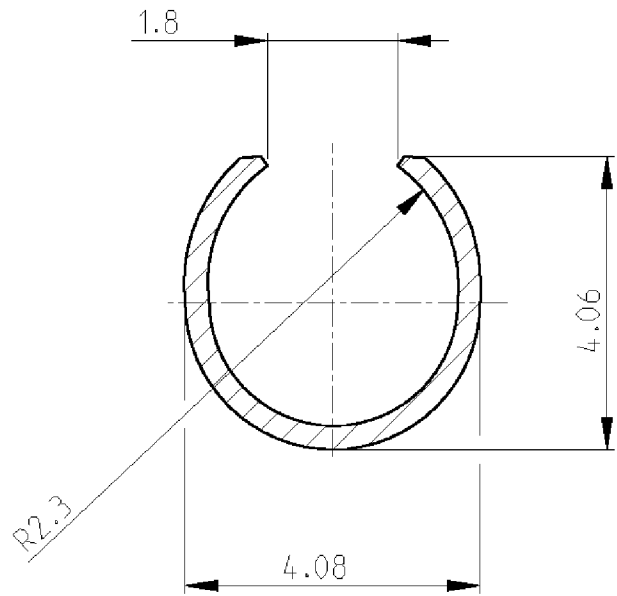
HANDZANGE: PN 0-654149-1

VERWENDET FÜR

DRAHTCRIMPHÜLSE



ISOLATIONSCRIMPHÜLSE



CAD-ORIGINAL
ZEICHNUNG NICHT ÄNDERN

NOTE

Drahtgrößenbereich: 0.5-2.1mm²
Isol.-Bereich: max. Ø3.3mm

⚠ OBSOLETE PARTS: OBSOLETE CIS STREAMLINING PER D.RENAUD/D.SINISI

OBSOLETE

0-926882-7	GOLD ÜBER NICKEL	CuZn 30	0-926893-7	K
0-926882-6	GOLD ÜBER NICKEL	CuSn 4	0-926893-6	K
0-926882-5	VORVERZINNT	CuCrZr	0-926893-5	K
0-926882-4	BLANK	CuCrZr	0-926893-4	⚠ K
0-926882-3	VORVERZINNT	CuSn 4	0-926893-3	K
0-926882-2	GOLD ÜBER NICKEL	CuZn 30	0-926893-2	⚠ K
0-926882-1	VORVERZINNT	CuZn 30	0-926893-1	K
STRIP NO	FINISH	MATERIAL	LP NO	REV

LOC
AL

DIST
2

ZEICHNUNG GÜLTIG AB

TE TE Connectivity

Benennung

UMNL-BUCHSE
(EINZELAUSFÜHRUNG)

K

BESTELL-NR.

WERKSTOFF

OBERFLÄCHE
FARBE

NICHT TOLERIERTE MASSE

± ±0.3
± -

FORMAT

A4

ZEICHNUNGS-NR.

926893

GEZ.

07.11.94

GEPR.

07.11.94

E.Palmie'

E.Herth

MASSTAB

10:1

BLATT

1 von 1

REV.

L2

WAR NR.

PASSEND ZU